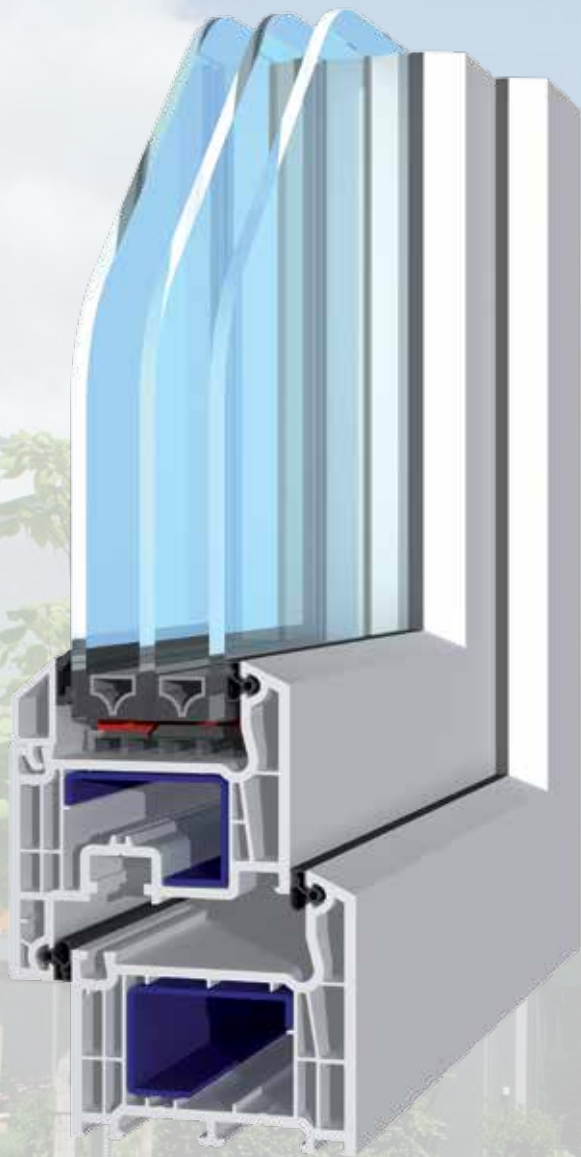


Attraiante e moderno da ogni punto di vista  
Un ensemble attrayant et moderne



fino a/jusqu'à  
 $U_w = 0,83 \text{ W/m}^2\text{K}$



bluEvolution:73  
a gradino  
bluEvolution:73  
à en déport



bluEvolution:73  
a superfici semi-sfalsate  
bluEvolution:73  
à surface semi-décalée

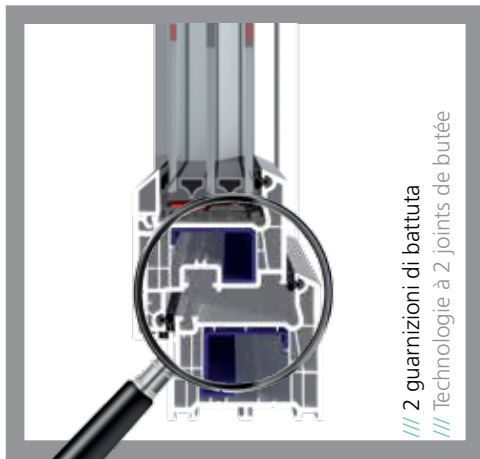


bluEvolution:73  
arrotondato  
bluEvolution:73  
arrondi

 System bluEvolution: 73

© A SYSTEM OF SALAMANDER INDUSTRIE /// PRODUKTE - For further information visit [www.sip-windows.com](http://www.sip-windows.com)

bluEvolution:73



/// 2 guarnizioni di battuta  
/// Technologie à 2 joints de butée

### /// Sistema a 5 camere e 2 guarnizioni di battuta:

per impedire la formazione di ponti termici e la trasmissione del suono.

### /// Protezione ottimale da vento e intemperie:

le guarnizioni di battuta saldate negli angoli garantiscono una protezione efficace da ogni condizione atmosferica.

### /// Massima stabilità:

i rinforzi in acciaio garantiscono un funzionamento sicuro ed a lungo termine, nonché una grande longevità.

### /// Soluzioni sicure per il futuro:

il sistema di finestre bluEvolution 73 consente soluzioni moderne per design interessanti di finestre e porte.

### /// Facile pulizia ed estremamente resistente alle intemperie:

grazie al PVC di qualità, con una superficie ad alta densità.

### /// Variazioni di colori:

Il rivestimento con pellicole di alta qualità permette di avere un'ampia scelta di colori. Disponibile in molti colori standard e decorazioni. Su richiesta anche come colore individuale della scala RAL.

### /// Ambiti d'impiego:

finestra battente, a ribalta, ad anta-ribalta, porta secondaria, a libro o traslante scorrevole

### /// Dati tecnici:

fino a  $U_w = 0,83 \text{ W/m}^2\text{K}$   
a seconda della vetratura  
isolamento acustico fino a 46 dB  
classe anti-effrazione fino a RC 2

### /// Coperture in alluminio:

moderna estetica in alluminio per una forma decorativa delle finestre.

### /// Molteplicità dei colori:

eleganti, classici o moderni.  
Ampio spettro di varianti di colore.

### /// Resistenza ottimale alle intemperie:

particolarmente resistente, anche alle intemperie, grazie alla copertura d'alluminio aganciata.

### /// Système 5 chambres et 2 joints de butée :

empêchent les ponts thermiques et la transmission acoustique.

### /// Protection optimale contre le vent et les intempéries :

les joints de butée soudés dans les angles garantissent une protection efficace contre les intempéries.

### /// Stabilité maximale

Les renforts en acier garantissent un fonctionnement sûr et durable ainsi qu'une grande longévité.

### /// Des solutions porteuses d'avenir:

Le système de fenêtre bluEvolution 73 apporte des solutions modernes pour une conception intéressante des fenêtres et portes.

### /// Entretien très facile et très grande résistance aux intempéries:

grâce à un plastique de qualité avec une structure de surface à haute densité

### /// Grande variation de coloris:

Des revêtements de films de haute qualité offrent une grande diversité de coloris. Disponibles dans un grand nombre de coloris standard et de décors. Les coloris RAL et des couleurs spéciales sont également disponibles sur demande.

### /// Domaines d'application:

vantaux à la française, fenêtres à soufflet, vantaux oscillo-battants, portes de service ou portes coulissantes à translation

### /// Caractéristiques techniques :

jusqu'à  $U_w = 0,83 \text{ W/m}^2\text{K}$   
possible selon le type de vitrage  
Isolation phonique jusqu'à 46 dB  
Anti-effraction jusqu'à RC 2

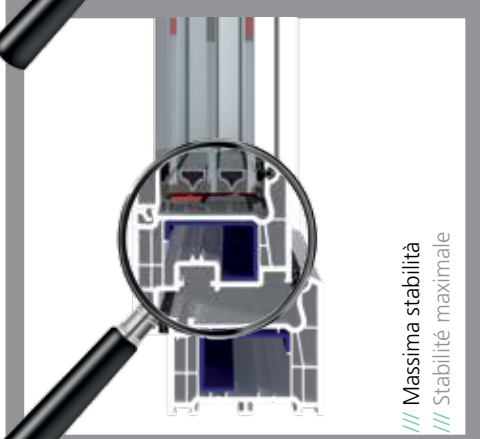
/// Capotage par profils en aluminium: une optique en aluminium moderne pour un concept de fenêtre décoratif.

### /// Diversité des coloris:

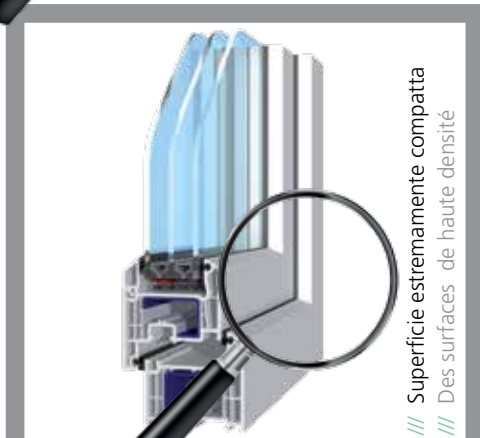
élégants, classiques ou modernes.  
Une large palette de nuances de couleurs.

### /// Résistance optimale aux intempéries:

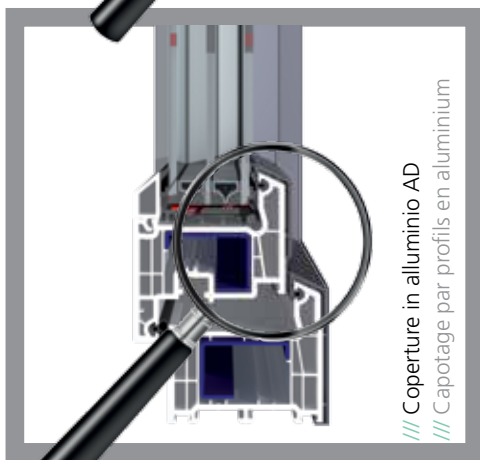
particulièrement robuste et résistant aux intempéries grâce au système de capotage aluminium à enclipser



/// Massima stabilità  
/// Stabilité maximale



/// Superficie estremamente compatta  
/// Des surfaces de haute densité



/// Coperture in alluminio AD  
/// Capotage par profils en aluminium

